



Hinweis für Verwender und Monteure

Unsere Anschlussysteme und Verteilerprodukte für strukturierte Gebäudeverkabelungen entsprechen den gültigen Normen EN 50173-1:2007 und IEC 60603-7. Bei Komplettierung der Anschlüsse muß der Verwender/Montagebetrieb prüfen und beachten, dass nur Patch- und Anschlusskabel, die die EN-/IEC-Normen erfüllen, verwendet werden. Lassen Sie sich ggf. vom Lieferanten den Nachweis geben, dass die eingesetzten Kabel und Stecker der Norm entsprechen. Die Verwendung von nicht normgerechten Komponenten bedeutet den Verlust der Mängelrechte auch innerhalb der Lieferkette unserer Produkte. Die Installation ist nur von Fachpersonal durchzuführen. Hierbei sind die Sicherheitsanforderungen nach EN 60950 zu beachten. Bitte beachten Sie auch, dass keine starken mechanischen Einwirkungen und Beanspruchungen beim Ein- und Ausstecken des Benutzerkabels nach oben, unten oder seitlich auf den elektrischen Kontaktbereich der Steckverbindung (z. B. durch Ziehen am Kabel u. a.) erfolgen. Für dadurch entstehende Schäden haften wir nicht. Bitte übergeben Sie diesen Hinweis auch an den Endverbraucher.

Achtung!

Ausstecken (Ziehen des RJ45-Steckers) nur bei zuvor ausgeschaltetem Gerät ohne Spannung. Ausstecken, insbesondere wiederholtes Ausstecken unter Spannung (bei Verwendung von Power over Ethernet PoE) kann zu Schäden an den Kontakten der RJ45-Steckverbindung führen.

Notes for user and installer

Our termination systems and patch products for generic cabling meet the active standards EN 50173-1:2007 and IEC 60603-7. The user or installer has to check and take care to use solely patch and termination cables that meet the EN-/IEC standards when completing the installation. If necessary ask your supplier to certify that the installed cables and plugs meet the standards. The use of non-standard components means the loss of rights accruing from defects even within the supply chain of our products. Installation only by qualified personnel. Electrical Safety per EN 60950. Furthermore, please pay attention that the electric contact area of the plug connection is not exposed to high mechanical effects or strain (e.g. by pulling the cable etc.) when the user cable is plugged in or out upwards, downwards or sideways. We do not take over liability for any damage. Please give this note to end users, too.

Attention!

Before unplugging the RJ45 plug make sure that the device is switched off and is no longer energised. Unplugging, particularly repeated unplugging of an energised device (when using Power over Ethernet PoE) may damage the contacts of the RJ45 plug connection.

Patch Panel Modular Solution

24x MS-C6A 1/8 Cat.6A (IEC)

24x MS 1/8 Cat.6

Montagehinweis / Mounting information

ADRESSEN DÄTWYLER GESELLSCHAFTEN / DATWYLER COMPANIES

SWITZERLAND

Dätwyler Cabling Solutions AG
Gotthardstrasse 31
6460 Altdorf
T + 41 41 875-1268
F + 41 41 875-1986
info.cabling.ch@datwyler.com
www.cabling.datwyler.com

GERMANY

Dätwyler Cables GmbH
Auf der Roos 4-12
65795 Hattersheim
T + 49 6190 8880-0
F + 49 6190 8880-80
info.cabling.de@datwyler.com
www.cabling.datwyler.com

Dätwyler Cables GmbH
Lilienthalstraße 17
85399 Hallbergmoos
T + 49 811 998633-0
F + 49 811 998633-30
info.cabling.de@datwyler.com
www.cabling.datwyler.com

AUSTRIA

**Dätwyler Cables GmbH
Office Austria**
Tenscherstraße 8
1230 Wien
T + 43 1 8101641-0
F + 43 1 8101641-35
info.cabling.at@datwyler.com
www.cabling.datwyler.com

UNITED ARAB EMIRATES

Datwyler Middle East FZE
P.O. Box 263480
Office No. 601, 6th Floor, Jafza 19 View
Jebel Ali Free Zone
Dubai
T + 971 4 8810239
F + 971 4 8810238
info.cabling.ae@datwyler.com
www.cabling.datwyler.com

Datwyler Cabling Solutions LLC
Unit 1004 & 1005, 10th Floor, IB Tower
Business Bay
Dubai
T + 971 4 4228129
F + 971 4 4228096
info.cabling.ae@datwyler.com
www.cabling.datwyler.com

CHINA

**Datwyler Cables+Systems
(Shanghai) Co. Ltd**
Building 16, No. 111,
Kang Qiao Dong Road
Kang Qiao Industrial Zone, Pudong
Shanghai, 201319
T + 86 21 6813-0066
F + 86 21 6813-0298
info.cabling.cn@datwyler.com
www.cabling.datwyler.com

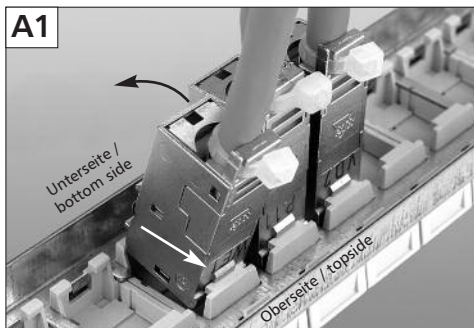
**Datwyler (Suzhou)
Cabling Systems Co. Ltd**
Block 31, 15# Dong Fu Road
Suzhou Singapore Industrial Park
Suzhou, 215123
T + 86 512 6265-3600
F + 86 512 6265-3650
harnessing.cabling.cn@datwyler.com
www.cabling.datwyler.com

SINGAPORE

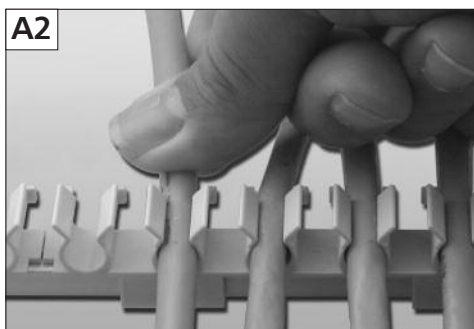
**Datwyler (Thelma)
Cables+Systems Pte Ltd**
29 Tech Park Crescent
638103 Singapore
T + 65 68631166
F + 65 68978885
info.cabling.sg@datwyler.com
www.cabling.datwyler.com



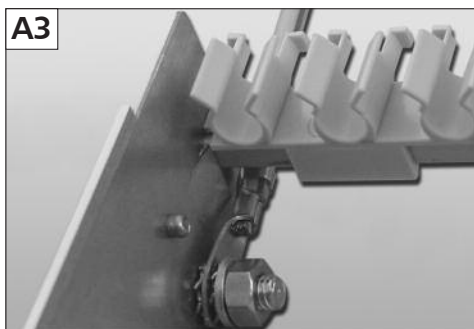
Einbauvariante A Mounting Version A



Das fertig angeschlossene Modul von hinten am oberen Teil der Modulaufnahme einhaken und nach unten einrasten.
Fasten the assembled module into the upper border of the opening and click it downwards into place.

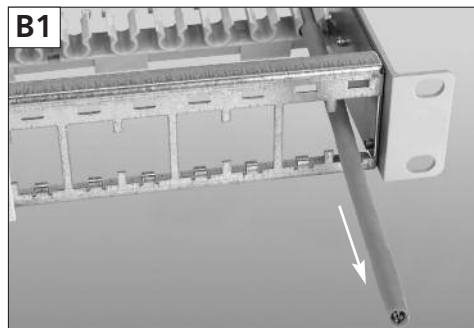


Kabel in die entsprechende Halterung einlegen.
Insert the cables into the designated clamping fixture.

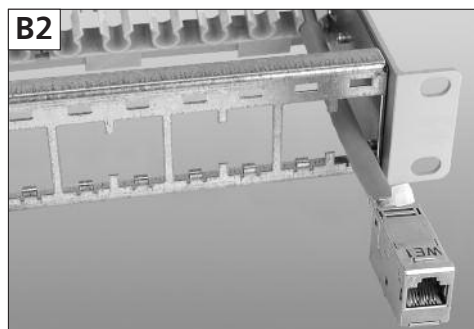


Potentialausgleich anbringen. Erdungsset liegt der Verpackung bei.
Install the potential compensation, an earthing kit is enclosed.

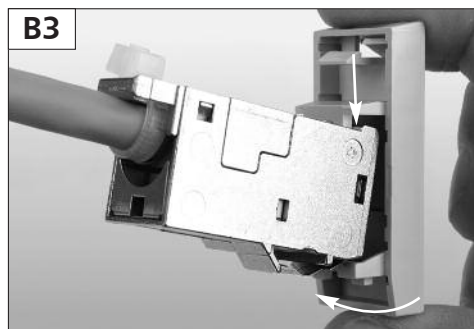
Einbauvariante B Mounting Version B



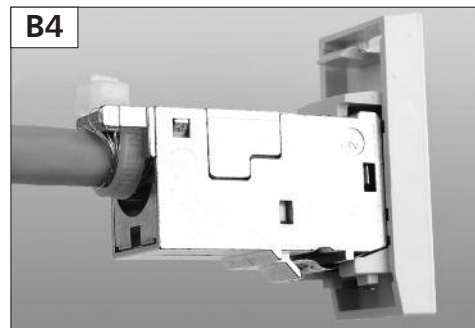
Montagevorbereitung
Die leeren Modulaufnahmen lösen (siehe "Demontage der einzelnen Komponenten") und die Kabel von hinten durch den Tragrahmen führen.
Preparation
Detach the empty module retaining plates (see "Disassembly") and pass the unterminated cable through the opening from the rear of the panel.



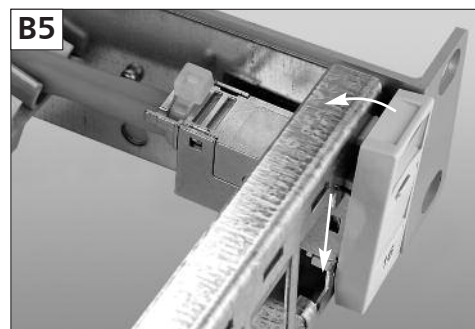
Kabelkonfektion und Kabelmontage durchführen (Schritte 1 bis 9).
Prepare the cable and connect it to the module (steps 1 to 9).



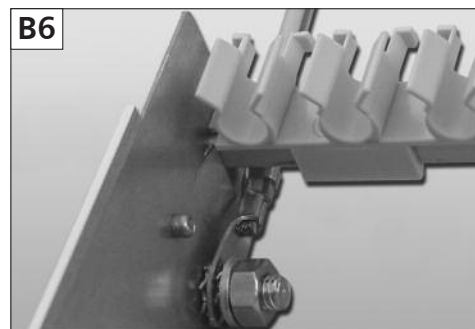
Modulaufnahme oben auf das Modul haken...
Hook in the retaining plate on top of the module ...



... und nach unten einrasten.
... and click it downwards into place.

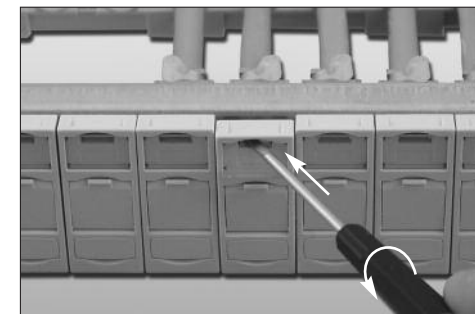


Anschließend diese Einheit an der Unterseite der Steckplätze am Tragrahmen einhaken und nach hinten einrasten.
Then hook in this unit at the bottom of the front opening of the frame and click it backwards into place.



Potentialausgleich anbringen. Erdungsset liegt der Verpackung bei.
Fit the earthing lead. An earthing kit is enclosed with each packaging unit.

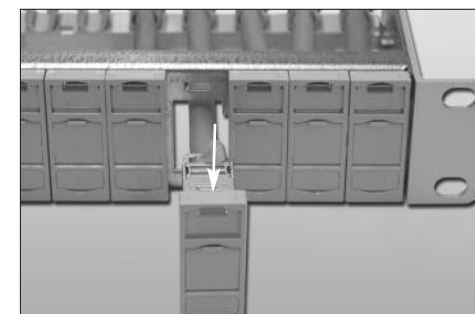
Demontage Disassembly



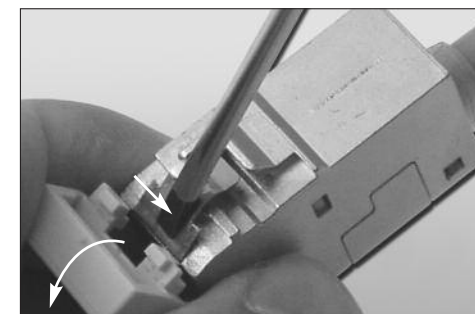
Lösen der Modulaufnahme
Modulaufnahme entriegeln, hierzu Sichtfenster öffnen und einen flachen Schraubendreher in die obere Öffnung schieben und drehen.

Detach Retaining Plates

To remove the module retaining plate open the label window and insert a small flat screwdriver into the upper opening and rotate the screwdriver ...



Einheit aus dem Tragrahmen herausziehen.
Pull the unit out of the patch panel frame.



Lösen des Moduls

Klemmblech auf der Unterseite des Moduls mittels Schraubendreher eindrücken und Modulaufnahme abnehmen.

Detach the Module

Use a screw driver to press down the metal locking latch at the bottom of the module and remove the retaining plate.