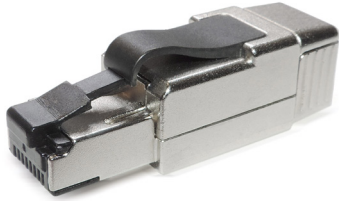


RJ45-Stecker IP20 Cat.6_A

geschirmt

ohne Spezialwerkzeug beschaltbar



Beschreibung

Feldkonfektionierbarer 8-poliger RJ45-Stecker, IP20, Kategorie 6A, geschirmt, mit Schnellanschlusstechnik.

Geeignet für Datenkabel mit den folgenden Eigenschaften:

Cu-Leiter, Volldraht: 0,40 mm bis 0,64 mm, AWG 26/1 bis AWG 22/1

Cu-Leiter, Litze: 0,46 mm bis 0,76 mm, AWG 27/7 bis AWG 22/7

Kabelmanteldurchmesser: 6 mm bis 8 mm

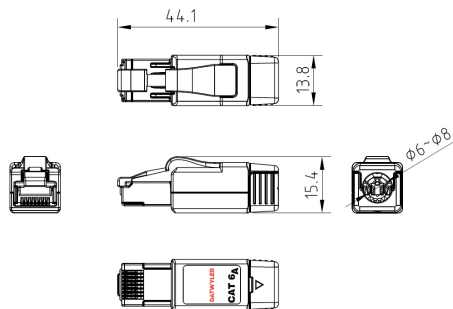
Schutzart: IP20

Gehäuse aus stabilem Zinkdruckguss.

Einfache Konfektion ohne Spezialwerkzeug.

Mit Zugentlastung.

Dimensions



Anwendung

Zur Übertragung von Ethernet-Protokollen in strukturierte Verkabelungen im rauen Industriebereich.

In Support of 10Base-T, 100Base-T, 1000Base-T and 10GBase-T

In support of PoE and PoE+

Normen

Steckerstandard	IEC 60603-7-51
Verkabelungsnormen	ISO/IEC 11801

Versionen

Artikelnummer	Produkt	Farbe	Gewicht [kg]	Verpackungseinheit
418077	RJ45 plug, IP20, Category 6 _A , shielded, for field assembly	schwarz	0,02 kg	1 Stk.